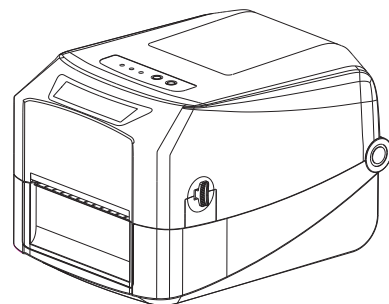


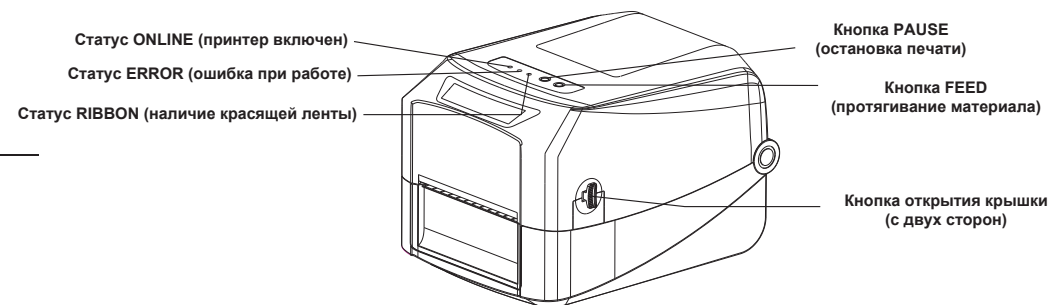
**Краткое руководство**

TTP-4206 TTP-4206 Plus  
TTP-4306 TTP-4306 Plus

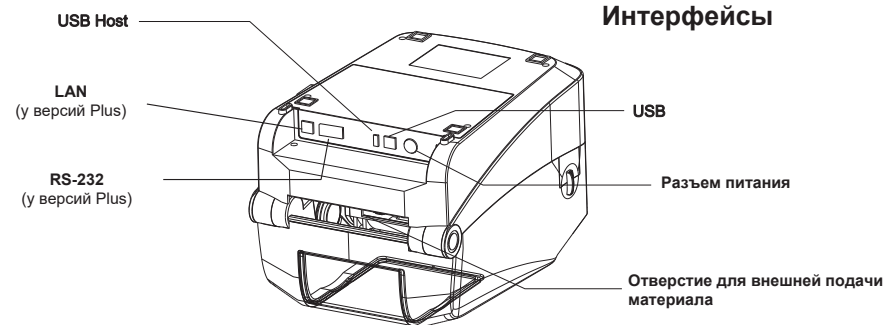


Перед началом эксплуатации принтера прочитайте краткое руководство пользователя.

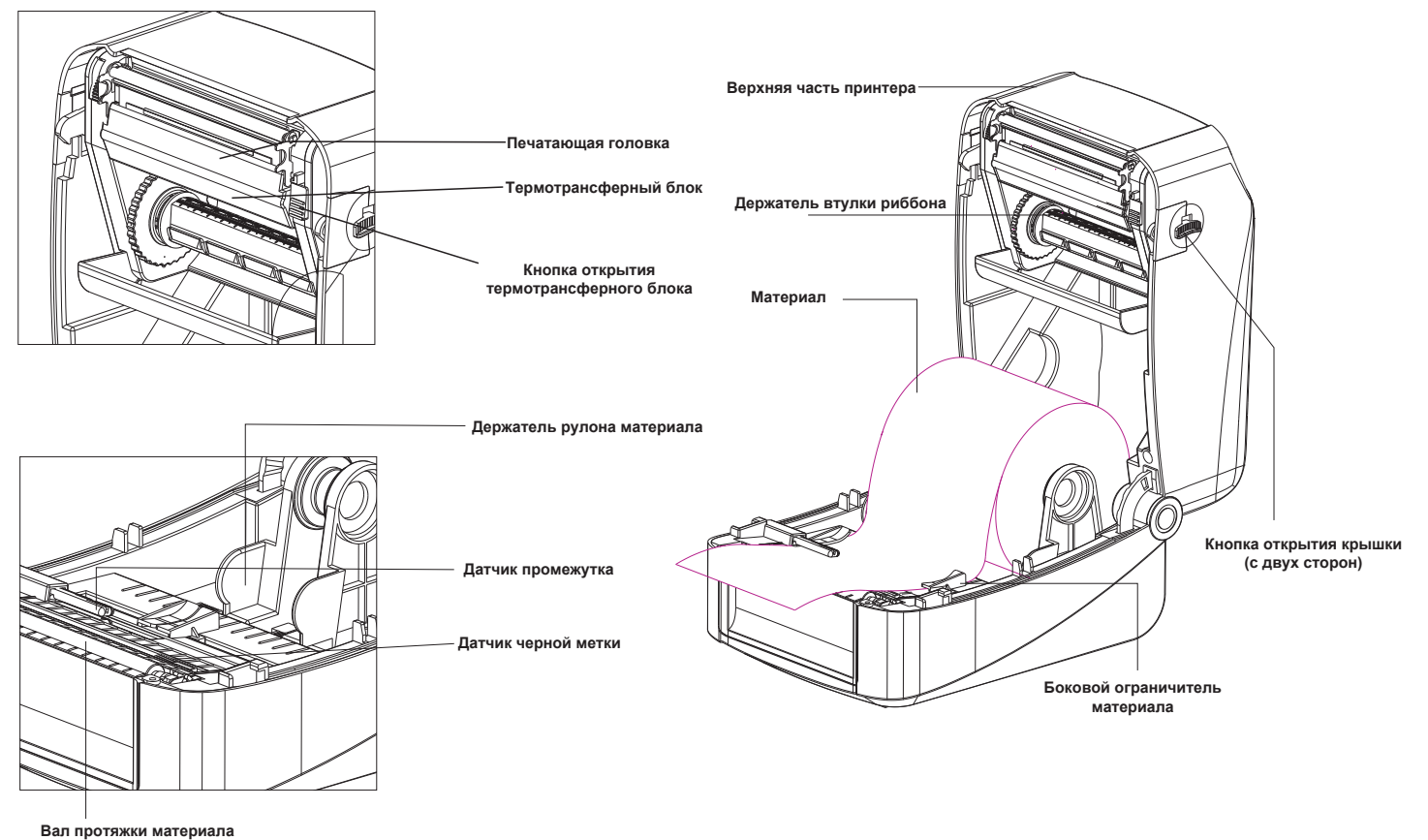
**Индикация и кнопки**



**Интерфейсы**

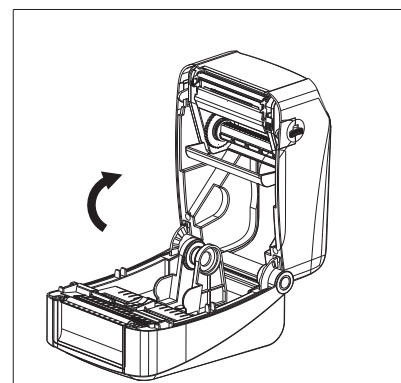


**Устройство печатающего блока**

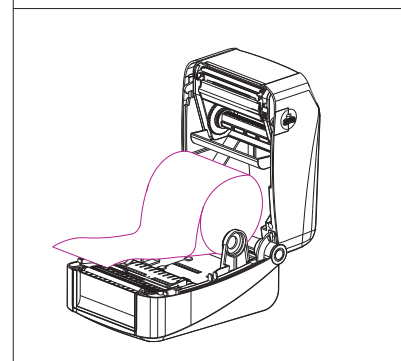


**Схема установки материала и красящей ленты**

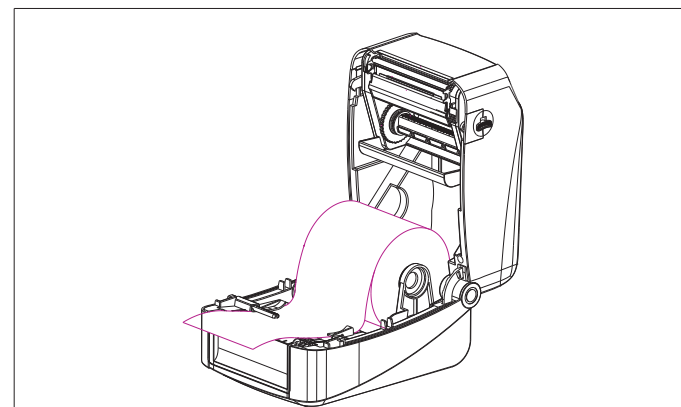
**Установка материала**



1. Нажмите на две боковые кнопки открытия крышки и поднимите крышку вверх

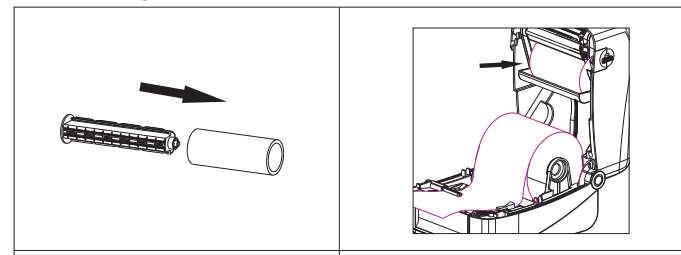


2. Установите материал в держатели рулона. Отрегулируйте держатели так, чтобы они крепко держали рулон.



3. Боковыми ограничителями зафиксируйте материал. Выдвиньте датчик промежутка над поверхностью материала (на датчике присутствует стрелочка на конце), либо установите датчик черной метки напротив метки на материале.

**Установка красящей ленты**



1. Установите на один из держателей новый риббон

2. Установите держатель в нижний разъем. Сначала вставьте левую часть держателя, затем правую. Проверьте надежность установки.

