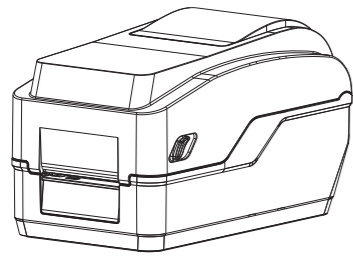


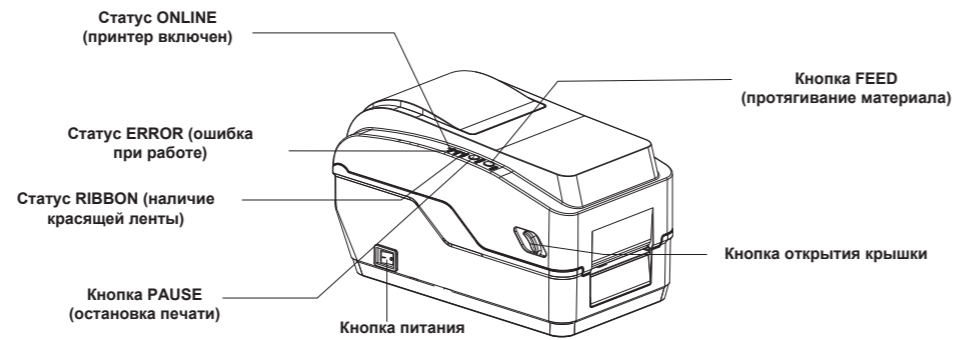
## Краткое руководство

TTP-4207(GS-2206T)

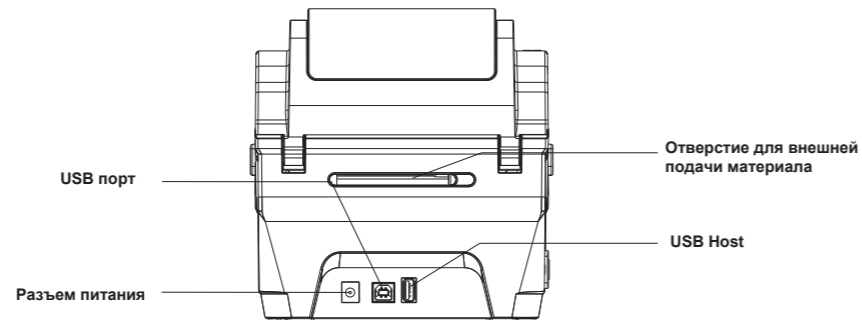


Перед началом эксплуатации принтера прочитайте краткое руководство пользователя.

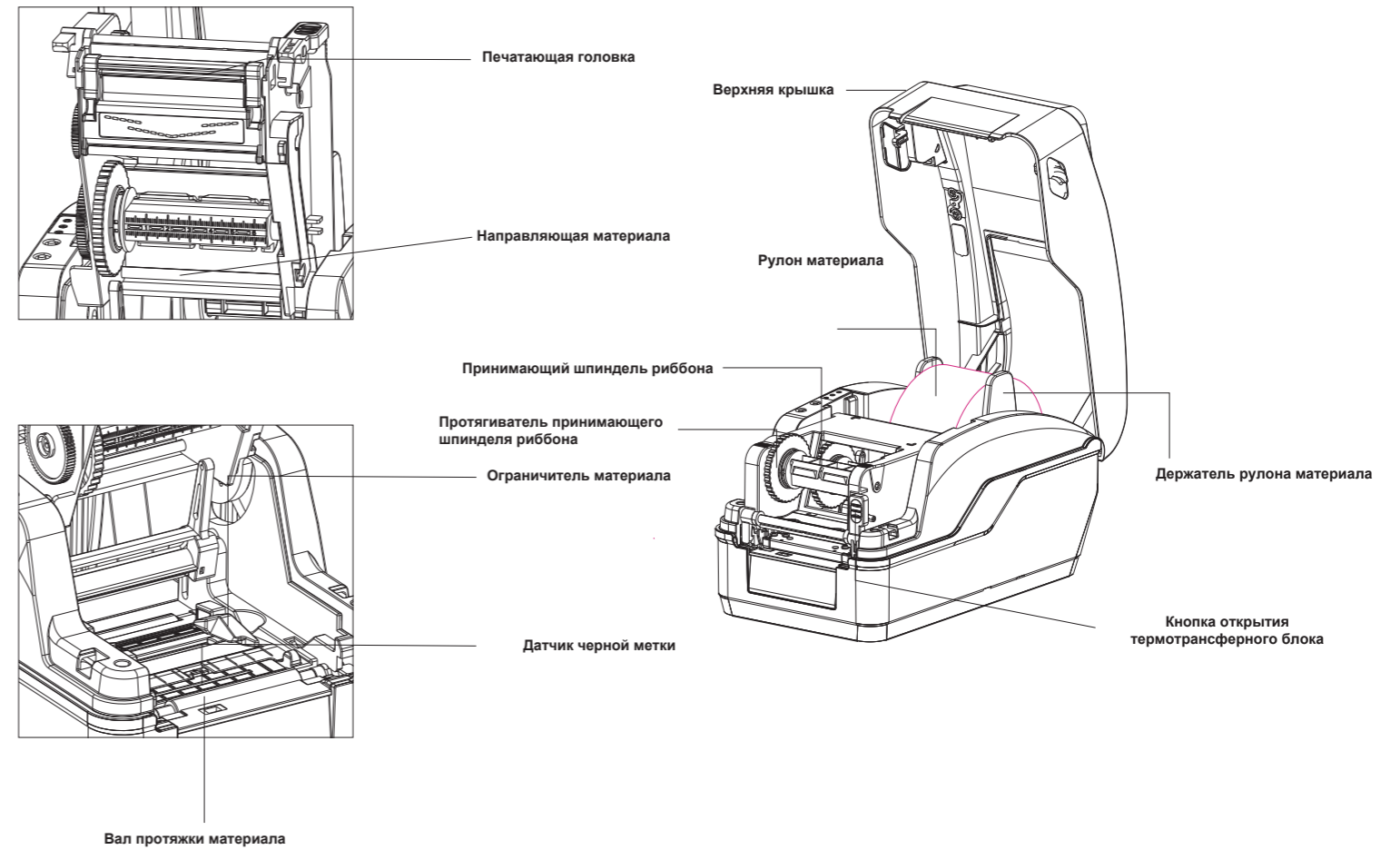
### Индикация и кнопки



### Интерфейсы



### Устройство печатающего блока



## Схема установки материала и красящей ленты

### Установка материала

1. Нажмите на боковые кнопки открытия крышки, поднимите крышку в верхнее положение.	2. Установите на вал держателя материала рулон материала. Закрепите материал боковым ограничителем.
3. Установите материал в принтер.	4. Нажмите на кнопку открытия термотрансферного блока, поднимите его вверх.

5. Протяните материал так, чтобы он прошел датчик и вал протяжки. С помощью боковых ограничителей материала зафиксируйте его.

### Установка красящей ленты

1. Установите принимающую картонную втулку на один из шпинделей красящей ленты.	2. Установите данный шпindel в ближайший разъем. Сначала вставьте левую часть шпинделя, затем правую. Проверьте надежность установки.

3. Установите новый рулон красящей ленты на другой шпindel.	4. Нажмите на кнопку для открытия термотрансферного блока.
5. Установите шпindel с новым рулоном. Сначала вставьте левую часть шпинделя, затем правую. Проверьте надежность установки.	6. Вытяните и протяните красящую ленту под ТТ-блоком, закрепите ее на картонной втулке. Убедитесь, что лента ровно и гладко натянута в месте её касания печатающей головки.

