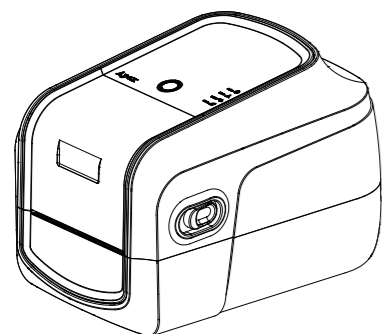


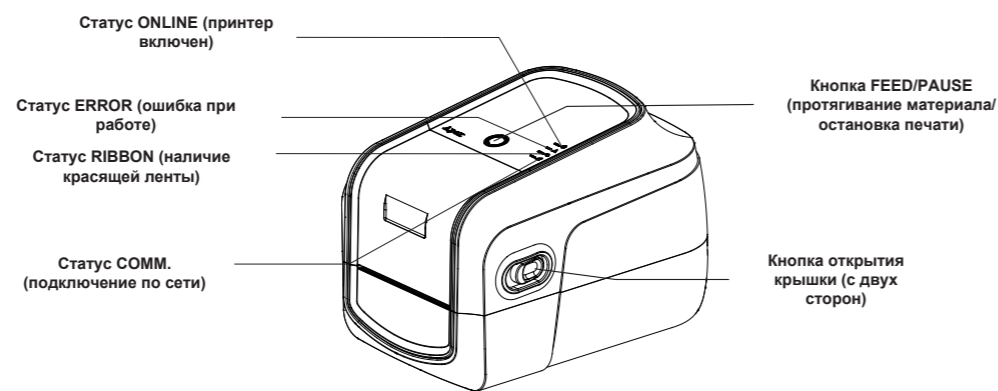
## Краткое руководство

GA-2408T GA-3406T

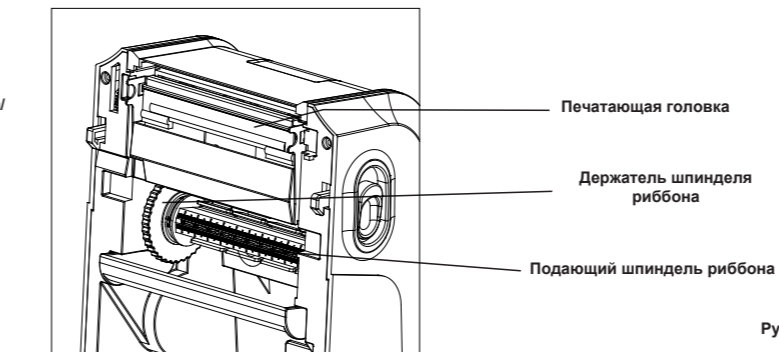
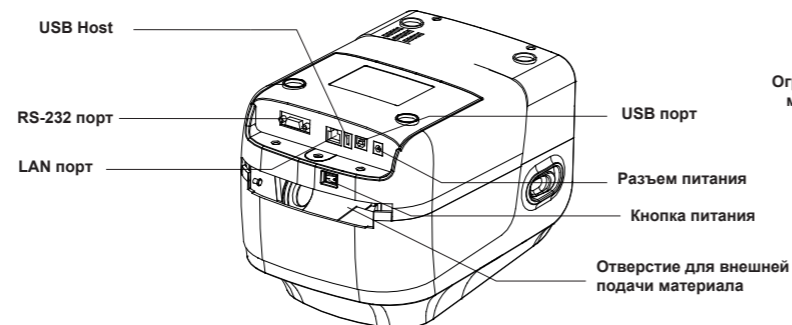


Перед началом эксплуатации принтера прочитайте краткое руководство пользователя.

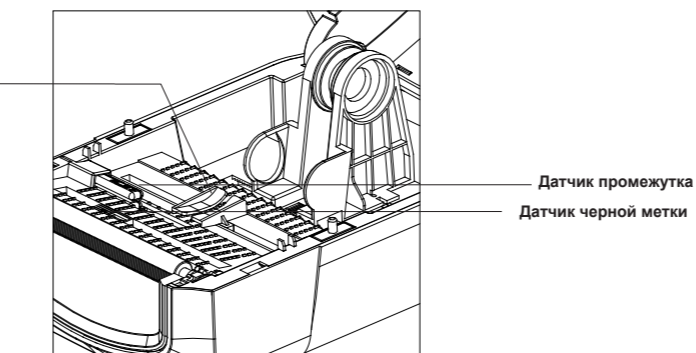
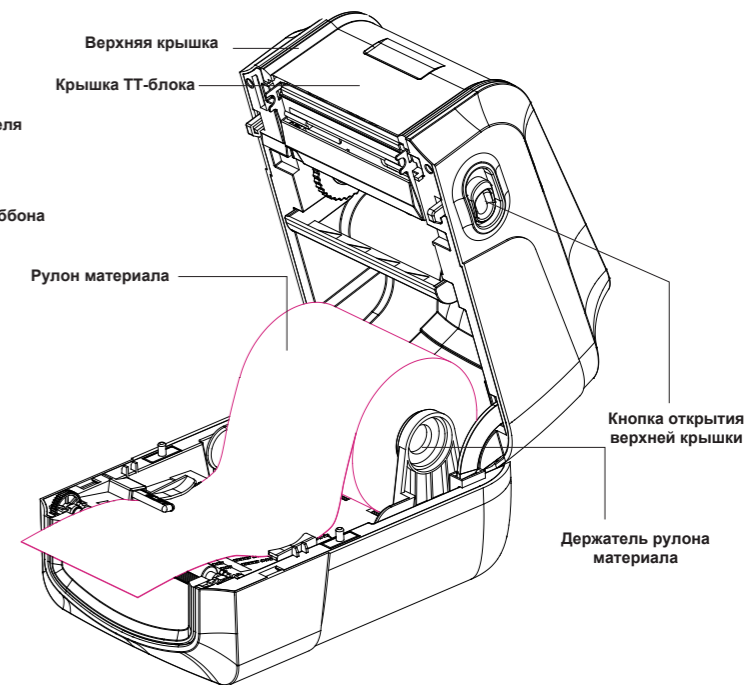
### Индикация и кнопки



### Интерфейсы



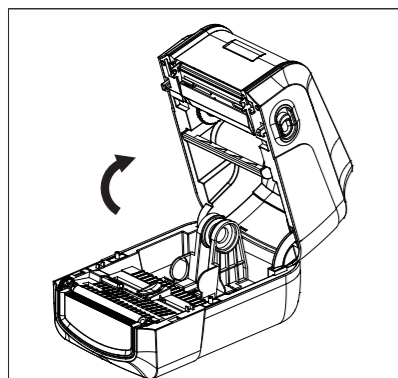
### Устройство печатающего блока



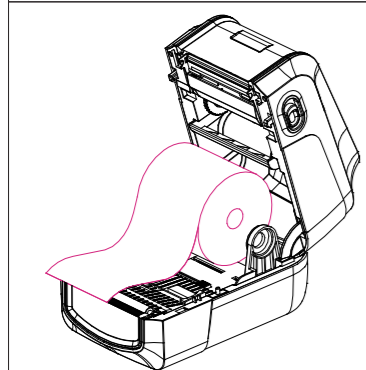
Вал протяжки материала

## Схема установки материала и красящей ленты

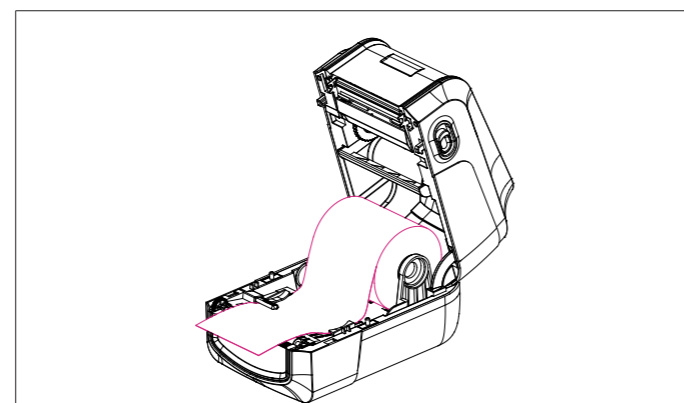
### Установка материала



1. Нажмите на две боковые кнопки открытия крышки и поднимите крышку до конечного положения вверх.

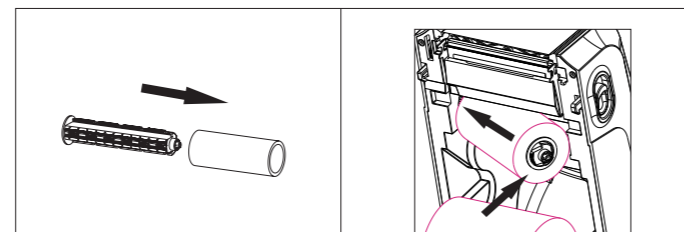


2. Установите материал в держатели рулона. Отрегулируйте держатели так, чтобы они крепко держали рулон.

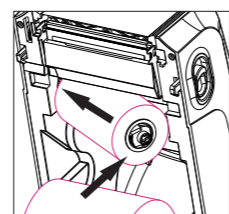


3. Боковыми ограничителями зафиксируйте материал. Выдвиньте датчик промежутка над поверхностью материала (на датчике присутствует стрелочка на конце), либо установите датчик черной метки напротив метки на материале.

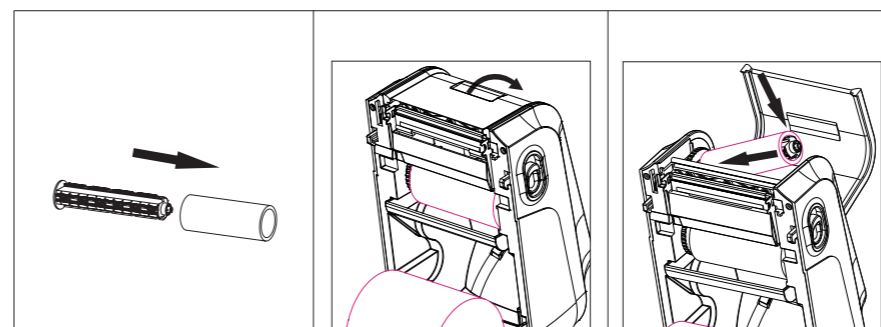
### Установка красящей ленты



1. Установите на один из шпинделей риббона новый рулон красящей ленты.



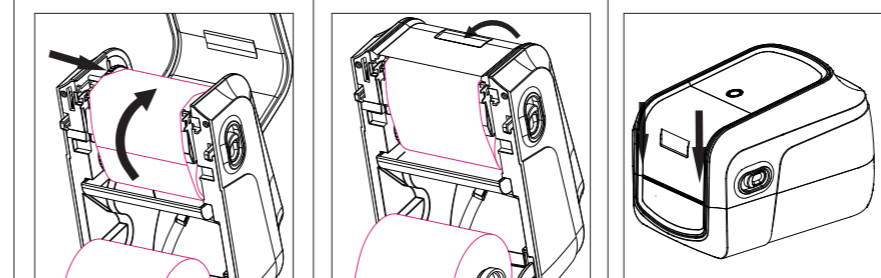
2. Установите шпиндель в нижний разъем. Сначала вставьте левую часть держателя, затем правую. Проверьте надежность установки.



3. На второй шпиндель установите принимающую картонную втулку.

4. Откройте крышку ТТ-блока.

5. Установите второй держатель в верхний разъем. Сначала вставьте левую часть шпинделя, затем правую.



6. Вытяните и протяните красящую ленту под ТТ-блоком, закрепите ее на картонной втулке. Убедитесь, что лента ровно и гладко натянута в месте её касания печатающей головки.

7. Закройте крышку термотрансферного блока.

8. Аккуратно закройте крышку.

