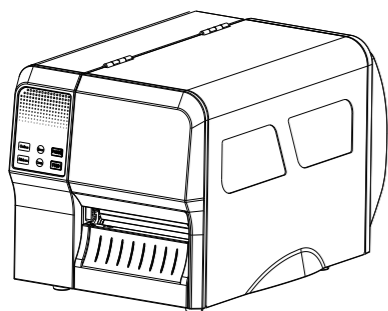


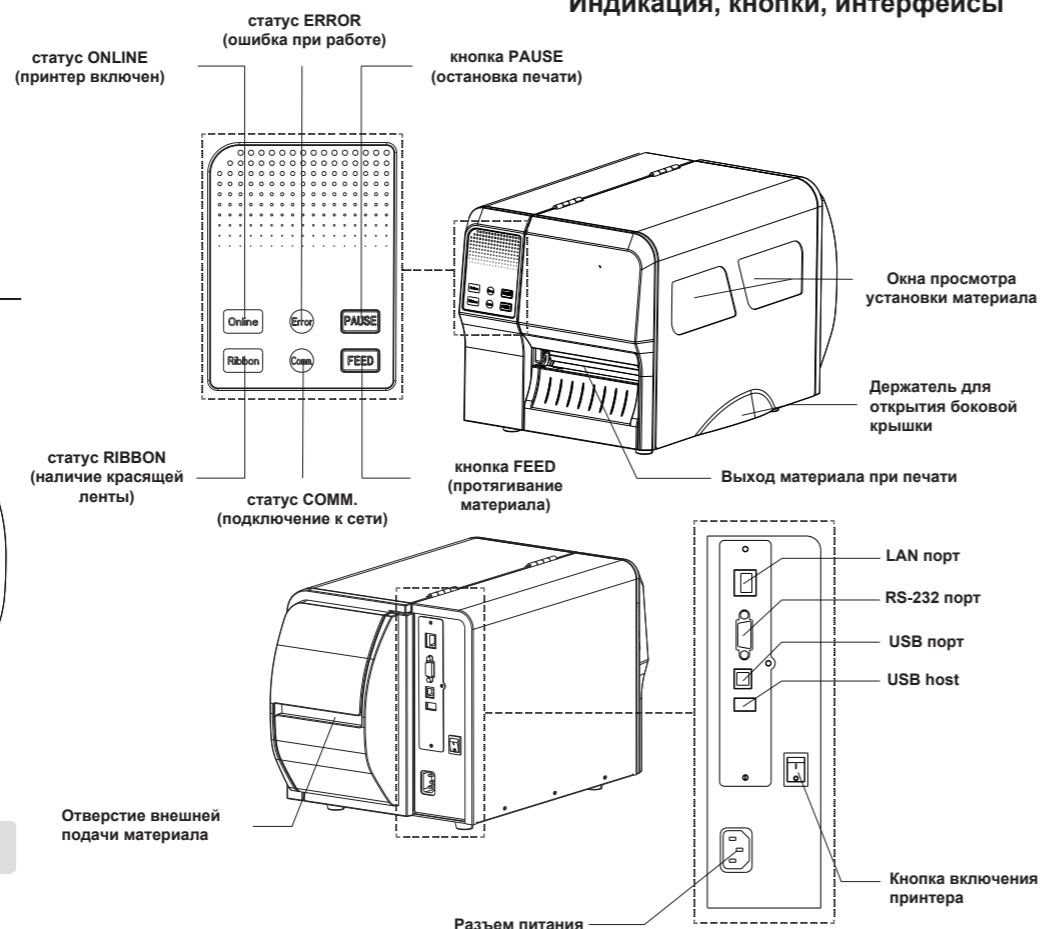
Краткое руководство

TTP-4210 TTP-4210 Plus
TTP-4308 TTP-4308 Plus



Перед началом эксплуатации принтера прочитайте краткое руководство пользователя.

Индикация, кнопки, интерфейсы



Примечание: У моделей версии Plus другая структура передней панели. Имеется 3-х цветный индикатор со статусами ONLINE, ERROR, RIBBON, единая кнопка с функционалом FEED/PAUSE, цветной дисплей для настройки принтера и вывода информации об ошибках.

Устройство принтера и печатающего блока

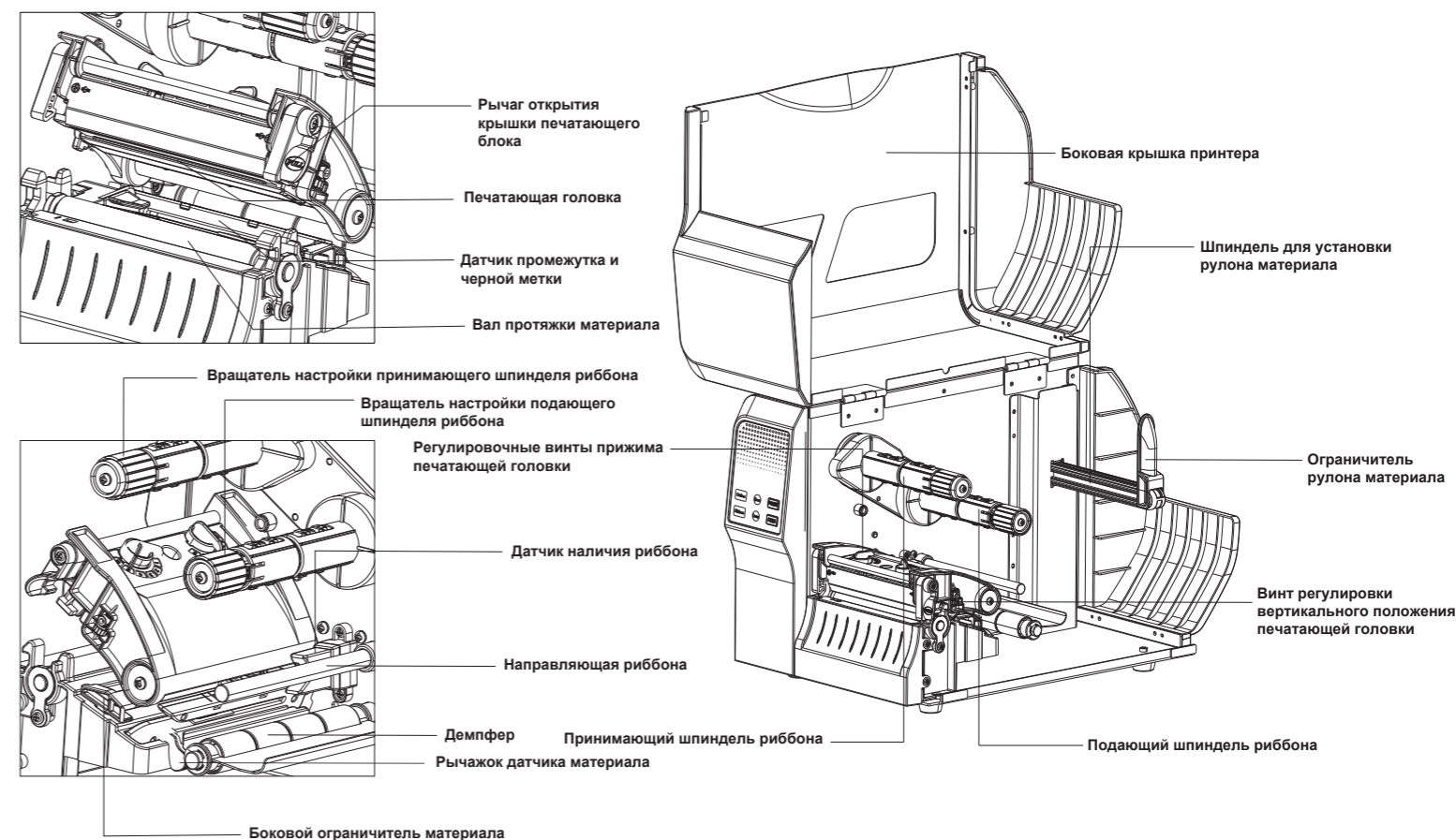
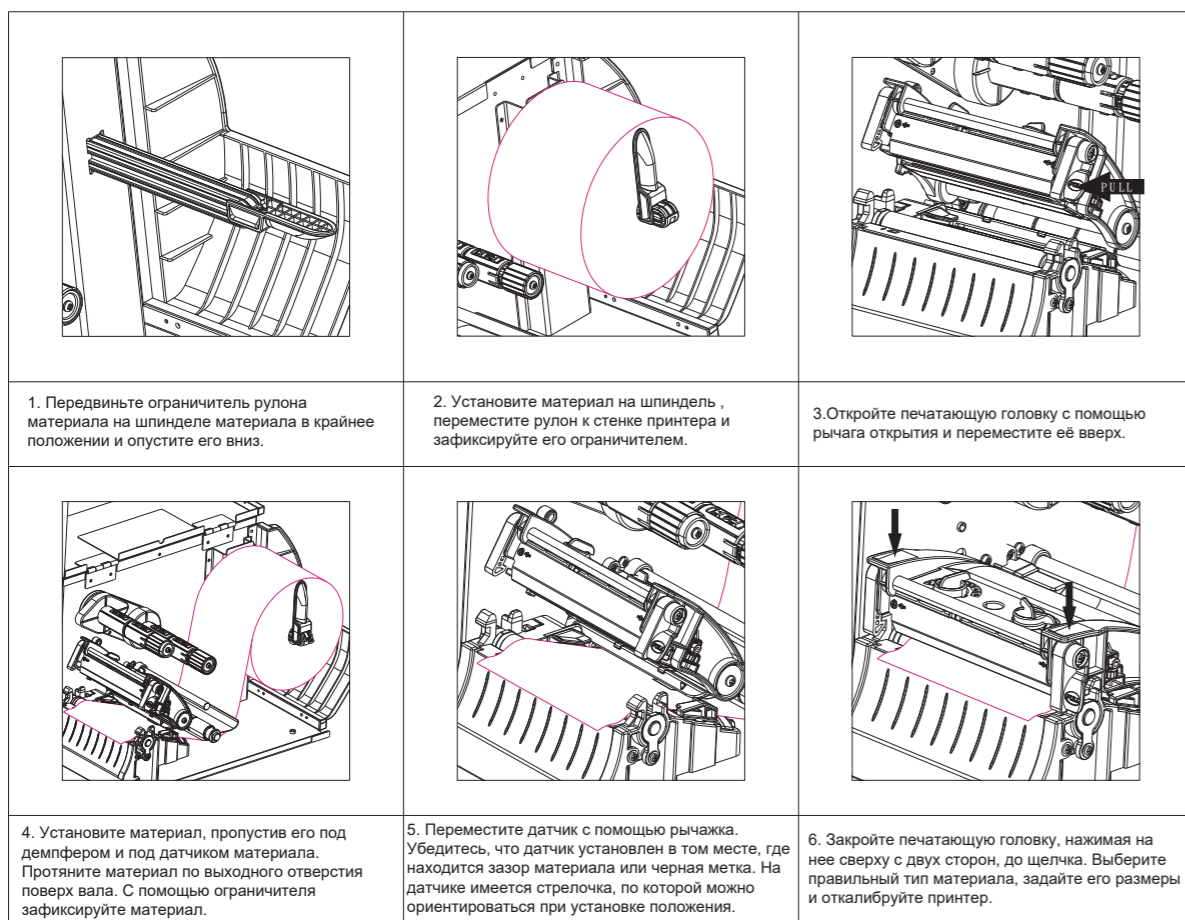


Схема установки материала и красящей ленты

Установка материала



Установка красящей ленты

