

PROTON



Терминал сбора данных Proton PMC-2100

руководство пользователя

Содержание

Гарантия	3
Меры предосторожности	4-10
Литиево-ионная аккумуляторная батарея	11
Защита от пыли/воды	12
Комплект поставки	13
Дополнительные компоненты	14
Внешний вид	15-17
Коммуникационный стакан	18
Установка и извлечение аккумуляторной батареи	19-20
Зарядка аккумуляторной батареи	21
Настройка. калибровка сенсорного экрана	22
Использование имидж сканера	23
Связь. Bluetooth	24
Установка карты MicroSD	25
Извлечение карты MicroSD	26
Перезагрузка терминала	27
Сброс параметров	27
Контакты	28

Гарантия

- Выполнение гарантийных обязательств по проданному оборудованию Proton согласно законодательству РФ.
- Гарантийный период на сканеры марки Proton составляет 1 год.
- Гарантийный период на детали, подверженные износу, составляет 90 дней.
- Гарантия не распространяется на аксессуары и расходные материалы (АКБ, интерфейсные кабели, диски, этикетки).
- Срок гарантии исчисляется с момента покупки оборудования (даты отгрузки).
- Гарантийными считаются только те случаи, которые происходят по вине производителя.
- Оборудование принимается на гарантийный ремонт при наличии гарантийного талона.
- Срок ремонта оборудования по гарантийному случаю составляет максимум 20 дней.
- В случаях, когда срок гарантийного обслуживания превышает 7 дней, предоставляется аналогичное оборудование на подмену.
- Гарантийный срок продлевается на время нахождения оборудования в ремонте.
- Доставка неисправного оборудования осуществляется за счет Заказчика.

Гарантия прекращает действовать если:

- Отсутствует печать или штамп продавца на гарантийном талоне, сделаны исправления на гарантийном талоне, отсутствует гарантийный талон.
- Оборудование имеет механические повреждения вследствие транспортировки, хранения, нарушения правил эксплуатации или небрежного обращения.
- При несоблюдении указаний, приведенных в инструкции.
- При включении в сеть с несоответствующим напряжением.
- Имеются следы постороннего вмешательства или была попытка несанкционированного ремонта.
- Повреждены гарантийные пломбы производителя.
- Заводская маркировка и серийный номер повреждены, неразборчивы, имеют следы переклеивания или отсутствуют.

Компания не несет ответственности за какой-либо ущерб (включая все без исключения случаи потери прибылей, прерывания деловой активности, потери деловой информации, либо других денежных потерь), связанный с использованием или невозможностью использования купленного оборудования.

Меры предосторожности

Благодарим Вас за выбор продукции компании Proton. Обязательно прочтите следующие инструкции о мерах предосторожности перед началом использования оборудования.

Пренебрежение или уклонение от соблюдения предписаний на ярлыках «Предупреждение» или «Осторожно», описанных на последующих страницах, может послужить причиной пожара, удара электрическим током, неисправности и повреждения товара, а также травм.

Ниже приведены значения ярлыков и символы, используемые для обозначения данных мер предосторожности.



Опасно

«Опасно». Этот символ служит для обозначения информации, игнорирование или неправильная трактовка которой может послужить причиной серьезного увечья или смерти.



Предупреждение

«Предупреждение». Этот символ служит для обозначения информации, игнорирование или неправильная трактовка которой может послужить причиной возникновения ситуации, опасной с точки зрения потенциального серьезного увечья или смерти.



Осторожно

«Осторожно». Этот символ служит для обозначения информации, игнорирование или неправильная трактовка которой может послужить причиной травмы или порчи имущества.



Предупреждение

Разборка устройства и внесение изменений в его конструкцию

Никогда не пытайтесь разобрать терминал или внести изменения в его конструкцию, а также в конструкцию каких-либо из его опциональных дополнений, включая аккумулятор.

В случае, если терминал и/или одно из его опциональных дополнений (включая аккумулятор) нагреваются, начинают дымиться или издавать странный запах, немедленно выключите питание и свяжитесь с Вашим дилером, дистрибьютором, у которого Вы приобрели изделие, или уполномоченным сервисом Proton.

Пыль и влажные условия работы

Хотя терминал обладает защитой от пыли и брызг воды, его опциональные дополнения, включая аккумулятор, не обладают подобной защитой. Располагайте оголенные металлические предметы и сосуды с жидкостями в удалении от Вашего терминала и его опциональных дополнений. Кроме того, никогда не работайте с терминалом и его опциональными дополнениями влажными руками.

Лазерное излучение

Модели с лазерным сканером (в зависимости от модели) обладают возможностью сканирования штрих-кодов с помощью встроенного модуля, излучающего и принимающего лазерный сигнал. Никогда не смотрите прямо на световой пучок лазера и никогда не направляйте лазерный луч прямо в глаза.

Влияние устройства на работу иного оборудования (использование беспроводного способа связи)

Располагайте терминал на расстоянии не ближе 22 сантиметров от человека, пользующегося кардиостимулятором. Радиоволны, испускаемые терминалом, могут повлиять на работу кардиостимулятора.

Перед использованием в самолете не забудьте проконсультироваться с экипажем о возможности использования Вашего терминала.

Меры предосторожности



Предупреждение

Перед использованием в медицинском учреждении не забудьте проконсультироваться с руководством объекта или производителем конкретного медицинского оборудования по вопросу о возможном негативном влиянии терминала.

Не используйте терминал рядом газонасосным оборудованием, емкостями с химическими веществами или в любом другом месте, опасном с точки зрения возникновения огня или взрыва.

Инеродные объекты

Позаботьтесь, чтобы металлические или горючие объекты не попадали в отверстия терминала или его опциональных дополнений; не позволяйте влаге проникнуть внутрь устройства.

ЖК-экран

Никогда не применяйте сильное давление на экран и не подвергайте его сильным ударам. Подобные действия могут привести к поломке ЖК-экрана.



Опасно

- Никогда не используйте терминал и его опциональные дополнения, включая аккумулятор и батарею, рядом с открытым пламенем, плитой или в любых других местах, подверженных воздействию высокой температуры; не оставляйте оборудование в течение длительного периода времени в автомобиле, припаркованном под прямыми солнечными лучами.
- Никогда не используйте аккумулятор от любого другого устройства, нежели данного терминала.

Меры предосторожности



Опасно

- Никогда не перевозите и не храните аккумулятор вместе с металлическими предметами, которые могут привести к появлению короткого замыкания положительной (+) и отрицательной (-) клемм аккумулятора. Не забудьте поместить аккумулятор в соответствующее гнездо во время транспортировки или хранения.
- Никогда не бросайте аккумулятор и не подвергайте его сильным ударам.
- Никогда не нажимайте на аккумулятор ногтями, не бейте по нему молотком, или наступайте на него.
- Используйте только рекомендованное зарядное устройство для зарядки аккумулятора.



Предупреждение

- Никогда не помещайте аккумулятор в микроволновую печь или любое иное высоковольтное устройство.
- Если срок работы аккумулятора значительно сокращается даже после того, как он был полностью заряжен в течение необходимого периода времени, замените его.
- В случае, если аккумулятор начинает течь или испускают странный запах, немедленно перенести его подальше источников огня. Жидкость, вытекающая из аккумулятора является горючей.
- Если жидкость из аккумулятора случайно попала в глаза или на кожу, не пытайтесь вытереть ее. Немедленно промойте поврежденный участок тела чистой проточной водой и обратитесь к врачу.

Меры предосторожности. Блок питания / адаптер переменного тока



Осторожно

- Заменяйте аккумулятор только на аккумулятор того же типа, какой рекомендован Proton. Утилизируйте использованные аккумуляторы в соответствии с местными правилами.
- Храните аккумуляторы в недоступном для детей месте.



Предупреждение

- Не используйте терминал при ином кроме указанного напряжении. Не подключайте терминал к мульти-разъему удлиннителя.
- Не вносите изменения в конструкцию, не сгибайте и не вращайте, а также не тяните за сетевой шнур.
- Никогда не используйте моющие средства для мытья адаптера переменного тока и кабеля питания, особенно его вилки или розетки.
- При использовании зарядных устройств и док-станции не забудьте использовать соответствующие адаптеры переменного тока.

Меры предосторожности. Блок питания / адаптер переменного тока



Осторожно

- Никогда не тяните за шнур питания при его отключении. Всегда держитесь за вилку при отключении шнура питания от розетки.
- Никогда не прикасайтесь к вилке влажными руками.
- Обязательно отключите кабель питания от розетки перед чисткой зарядного устройства и док-станции.
- Отключите шнур питания из розетки, оставляя зарядное устройство и док-станцию без присмотра на длительный период.
- Корпус адаптера может нагреваться во время нормальной эксплуатации.
- По крайней мере раз в год отсоединяйте сетевой адаптер от розетки и очищайте его от пыли, которая накапливается между зубцами вилки.
- Пыль, накапливаемая между зубцами вилки, может привести к возгоранию.

Резервное копирование всех важных данных

- Обратите внимание, что Proton не несет ответственности перед Вами или любой третьей стороной за любые убытки или ущерб, причиненный в результате удаления или повреждения данных во время использования терминала, возникновения неисправностей или ремонта терминала или периферийных устройств, а также в связи с разрядкой аккумулятора.
- В терминале используется электронная память для хранения данных, что означает, что содержимое памяти может быть повреждено или удалено, если питание прервано в результате разрядки аккумулятора или неправильной процедуры его замены. Данные не могут быть восстановлены, когда он будет утеряны или повреждены. Не забудьте сделать резервную копию всех важных данных. Один из способов сделать это – использование продающейся отдельно док-станции для передачи данных на компьютер.

МЕРЫ ПРЕДОСТОРОЖНОСТИ ПРИ ИСПОЛЬЗОВАНИИ УСТРОЙСТВА

Ваш портативный терминал и его опциональные дополнения относятся к высокоточному оборудованию. Неправильная эксплуатация или грубое обращение может привести к проблемам с сохранностью данных и другим проблемам. Обратите внимание на соблюдение следующих мер предосторожности, чтобы обеспечить нормальную работу оборудования.

- Не оставляйте полностью разряженный аккумулятор в терминале в течение длительного периода времени. Полный разряд аккумулятора может привести к утечке электролита, что приведет к неисправности и повреждению терминала.

- Прекратите использование или не используйте терминал и его опциональные дополнения при возникновении следующих условий:

- Большое количество статического электричества
- Экстремальные показатели жары, холода или влажности
- Внезапное изменение температуры
- Большое количество пыли
- Длительное пребывание устройства под дождем или попадание воды на терминал
- Не нажимайте на экран с чрезмерной силой при использовании во время дождя

- Всегда используйте специальное перо (стилус) при использовании сенсорной панели или нажатии на кнопку перезагрузки (reset). Использование иных помимо стилуса приборов может привести к повреждению сенсорной панели и послужить причиной неисправности.

- «Мертвые» пиксели ЖК-панели. В данном продукте используется высокая точность и значительное количество компонентов, которые обычно вызывают небольшое количество пикселей, не адекватно воспроизводящих необходимую информацию (такие пиксели могут не светиться вообще или светиться постоянно). Это связано с характеристиками ЖК-панели и является допустимым отклонением в точности (допустимая точность составляет 99,99%).

Каждый литиево-ионный аккумулятор имеет свой срок службы. Продолжительность срока службы во многом зависит от того, как аккумулятор заряжен или хранится. Состояние аккумулятора ухудшается, а продолжительность срока его службы сокращается в случае ненадлежащего обращения. Обратите внимание на приведенные ниже советы для увеличения срока службы аккумуляторной батареи:

- Удостоверьтесь, что Вы полностью зарядили аккумулятор перед первым использованием, или если он не использовался в течение длительного периода времени.
- Если аккумулятор постоянно заряжать при небольшой разрядке, срок его службы становится коротким. Чтобы избежать этого, убедитесь, что уровень заряда низкий, прежде чем начать зарядку.
- Не забудьте, что заряжать аккумулятор необходимо в рекомендуемом диапазоне температур. Температурный диапазон зависит от устройств, которые Вы используете для зарядки, в том числе зарядное устройство и портативный терминал. Обратитесь к соответствующим инструкциям. Зарядка аккумулятора при температуре вне рекомендуемого диапазона приводит к ухудшению его рабочих характеристик.
- При использовании устройства при низких температурах аккумулятор разряжается быстрее. Срок службы батареи также сокращается.
- Зарядка аккумулятора в то время как он сам находится в замороженном состоянии существенно сокращает срок его службы. Расположите аккумулятор в комнате с нормальной температурой и выдержите его в таком состоянии не меньше часа до начала зарядки.
- Если производительность аккумулятора не восстанавливается после полного цикла зарядки, это является признаком истечения срока его службы. Замените аккумулятор на новый.
- Избегайте хранения аккумулятора в полностью заряженном состоянии в течение длительного периода времени. Если вам нужно хранить аккумулятор в течение длительного времени, убедитесь, что оставшаяся емкость составляет от 30 до 50 процентов, и храните его в умеренно низкой температуре. Такие действия помогут уменьшить общий износ аккумулятора.
- Аккумулятор постепенно утрачивает свои свойства с течением времени. В частности, хранение (или использование) полностью заряженного аккумулятора при высоких температурах ускоряет процессы износа аккумулятора.

ЗАЩИТА ОТ ПЫЛИ/ВОДЫ

Модель PMC-2100 обладают защитой от воды и пыли.

- Защита от воды: уровень защиты соответствует уровню IP64, согласно стандарту IEC (вода, разбрызгиваемая на оболочку в любом направлении, не должна оказывать вредного воздействия на изделие).
- Защита от пыли: уровень защиты соответствует уровню IP64 (Проникновение пыли предотвращено полностью).

IP (Ingress Protection) – стандарт защиты от брызг и пыли для электротехнических изделий, соответствующий стандарту 60529 Международной электротехнической комиссии (МЭК). МЭК является глобальной организацией по стандартизации, которая включает в себя все национальные комитеты МЭК.

Важно! Защита от воды и пыли основывается на процедурах тестирования компанией Proton. Пожалуйста, учтите, что описанные выше свойства пыле- и влагозащищенности относятся к продукции на момент отгрузки (сдачи заказчику) и не гарантируется с учетом среды, в которой продукт планируется к использованию. Гарантия не распространяется на ситуации, когда товар погружен в воду во время использования. Также как и в случае с любым другим электрическим устройством, большое внимание должно быть уделено при использовании данного продукта в дождь или в подобной ситуации.

Меры предосторожности при использовании устройства

- Проверьте, нет пыли, песка или других посторонних веществ на крышке аккумуляторного отсека, крышке слота для MicroSD карт памяти или на соответствующих поверхностях контактов. Если загрязнение найдено, протрите его чистой мягкой сухой тканью. Даже очень небольшое количество загрязнений на контактных поверхностях (один волос или песчинка и т.п.) может привести к протечке воды в устройство.
- Убедитесь, что на водонепроницаемой заглушке слота для MicroSD карт памяти нет трещин и других повреждений.
- Закройте блокиратор крышки аккумуляторного отсека плотно до слышимого щелчка.
- Избегайте открывания и закрывания крышки аккумуляторного отсека и крышки слота для MicroSD карт поблизости с источниками брызг или в зоне воздействия морского бриза или влажного ветра; не открывайте и не закрывайте их влажными руками.
- Не бросайте устройство и не оставляйте его в местах, подверженных воздействию температуры за пределами диапазона спецификации изделия. Температура вне допустимого диапазона может нанести вред свойствам пыле- и влагозащищенности устройства.
- Аксессуары для данного изделия (аккумулятор и т.п.) и опциональные дополнения не обладают защитой от воды и пыли.
- Чрезмерные нагрузки во время эксплуатации оборудования могут послужить причиной нарушения защиты от воды и пыли.

КОМПЛЕКТ ПОСТАВКИ

Проверьте содержимое упаковки перед использованием терминала. Откройте коробку и убедитесь в полной комплектации согласно списку ниже.



Портативный терминал



Аккумуляторная батарея



Стилюс



Кабель USB



Блок питания



Кабель RS-232



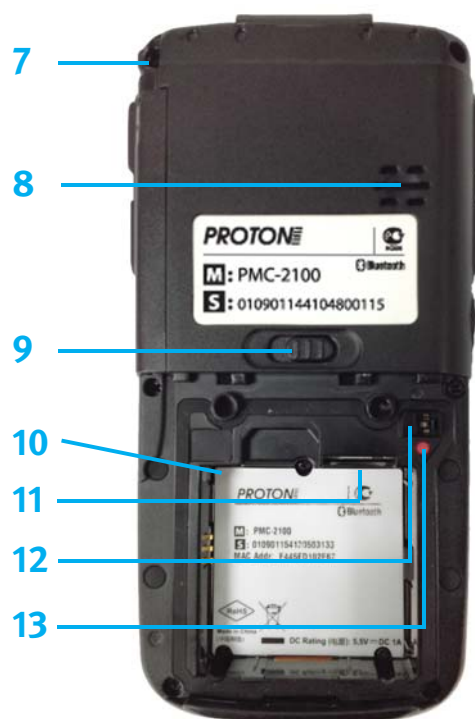
Коммуникационный
стакан

ДОПОЛНИТЕЛЬНЫЕ КОМПОНЕНТЫ

При необходимости, Вы можете заказать дополнительный комплект аксессуаров для терминала.

CDK-1S-UA001	Крэдл под один терминал (комплект: крэдл, блок питания, интерфейсные кабели)
CC-PT20-02	Коммуникационный стакан (стакан, блок питания, интерфейсные кабели)
CB-PT01-01	Интерфейсный кабель для CC-PT20-02
BA-PT20-01	Аккумулятор (1920mAh 3.7V)
BA-PT20-02	Аккумулятор расширенной емкости (2880mAh 3.7V). Необходимо приобрести комплект (BK-PT20-01) перед покупкой аккумулятора расширенной емкости (BA-PT20-02), так как для данного аккумулятора требуется отдельная защитная крышка
BK-PT20-01	Комплект для аккумулятора расширенной емкости (включает аккумулятор 2880mAh 3.7V и защитную крышку)
HS-PT20-01	Лямка на запястье (5 штук в упаковке)
ST-PT20-01	Стилуc (5 штук в упаковке)

ВНЕШНИЙ ВИД



ВНЕШНИЙ ВИД

1	Индикатор зарядки	оранжевый – идет зарядка аккумулятора; зелёный – зарядка окончена; красный – неисправность батареи
2	Индикатор статуса	мигает синим – соединение через Bluetooth; красным – ошибка считывания штрих-кода; зелёным – правильное прочтение штрихового кода;
3	LCD-дисплей	отображает визуальную информацию, позволяет управлять и вносить информацию с помощью стилуса
4	Клавиатура	служит для ввода цифр и букв
5	Кнопка включения	служит для включения, выключения терминала
6	Разъем для коммуникационного стакана	служит для соединения терминала и коммуникационного стакана
7	Карман для стилуса	место хранения стилуса
8	Динамик	служит для вывода звуковой информации
9	Защелка аккумуляторного отсека	для закрытия/открытия аккумуляторного отсека
10	Аккумуляторный отсек	место расположения аккумулятора
11	Разъем для microSD-карты	для установки microSD карты - извлеките аккумулятор
12	Предохранитель открытия крышки	отключает терминал при открытом аккумуляторном отсеке
13	Кнопка перезагрузки	перезагружает терминал

ВНЕШНИЙ ВИД

1	Кнопка сканирование/действие	выполняет чтение штрихового кода
2	Кнопка “Вверх”	используются для управления курсором
3	Кнопка “Вниз”	
4	Разъем для наушников	позволяет использовать наушники при работе с терминалом
5	Крепежное отверстие	крепление ремешка стилуса
6	Карман для стилуса	место хранения стилуса
7	Кнопка сканирование/действие	выполняет чтение штрихового кода
8	Кнопка действие	выполняет чтение штрихового кода
9	Крышка аккумуляторного отсека	используется для защиты отсека, содержащего аккумулятор

КОММУНИКАЦИОННЫЙ СТАКАН

Коммуникационно-зарядный стакан используется для соединения терминала с головным устройством и зарядки.

Характеристики	
Размеры	64.5 mm x 73 mm x 27.5 mm
Вес	40 гр
Форм-фактор	насадка
Комплект	блок питания, кабель usb, кабель rs-232
Интерфейсы	Mini USB 5.5V DC Input +- 5V последовательный интерфейс RS232 с RJ45
Температура хранения	от -20 до +60 C*
Влажность	90%



УСТАНОВКА И ИЗВЛЕЧЕНИЕ АККУМУЛЯТОРНОЙ БАТАРЕИ

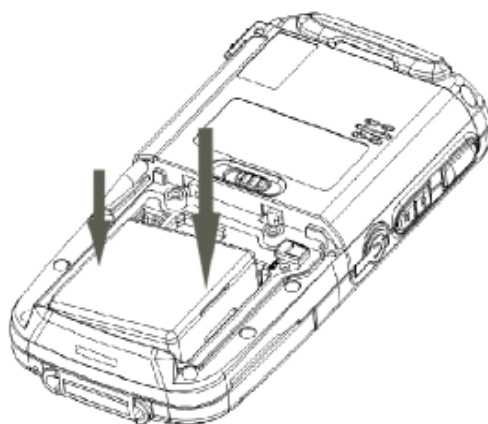
При разрядке батареи зарядите аккумуляторную батарею или замените ее заряженной, в зависимости от ситуации. Для зарядки аккумуляторной батареи можно использовать зарядное устройство на две батареи, зарядное устройство-подставку, подставку с интерфейсом USB, Ethernet, и т. д.

Делайте резервные копии важных данных!

- Перед заменой аккумуляторной батареи убедитесь, что терминал выключен.
- Аккумулятор разряжается естественным образом при транспортировке с завода. Перед первым использованием терминала зарядите аккумулятор.
- Срок эксплуатации аккумуляторной батареи ограничен, и зарядка сокращает ее способность хранить заряд. Если Ваша батарея требует частой подзарядки, возможно, она требует замены.

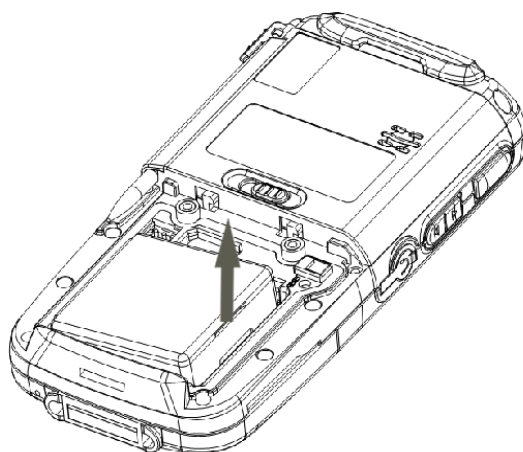
Установка

1. Выключите терминал
2. Снимите крышку аккумуляторной батареи
 2. 1. Переместите фиксаторы отсека аккумуляторной батареи влево (№ 9 - синий, стр.16)
 2. 2. Подцепите пальцами и снимите крышку
3. Вставьте аккумуляторную батарею, предварительно убедившись, что она расположена правильно (сначала вставляется часть с контактной группой)
4. Вставьте обратно крышку аккумуляторной батареи в отсек



Извлечение

1. Убедитесь в том, что терминал выключен. Если терминал включен, нажмите кнопку «Включение/выключение терминала», чтобы выключить его.
2. Переверните терминал.
3. Обратитесь к разделу «Установка» (на пред. стр.) и проделайте необходимые действия для снятия крышки аккумулятора.
4. Достаньте аккумулятор, как указано на рисунке.



Важно!

- Извлекайте батарею аккуратно, как показано на иллюстрациях Руководства.
- Перед использованием терминала, убедитесь, что крышка аккумуляторной батареи тщательно закрыта. В противном случае подача питания будет невозможна.

ЗАРЯДКА АККУМУЛЯТОРНОЙ БАТАРЕИ

Для зарядки АКБ используйте коммуникационный стакан, как описано ниже. Используйте только оригинальный БП, поставляемый в комплекте.

1. Вставьте терминал в коммуникационный стакан
2. Подсоедините кабель блока питания в соответствующий разъем в коммуникационном стакане
3. Убедитесь, что световой индикатор загорелся зеленым цветом

Статус зарядки (цвет индикатора):

- *оранжевый – идет зарядка аккумулятора;*
- *зелёный – зарядка окончена;*
- *красный – неисправность батареи.*

Важно!

Первая зарядка аккумулятора должна быть не менее 8 часов.

Крепление ремешка

1. Отсоедините верхнюю крепежную петлю ремешка от терминала
 - 1.1. Крепление расположено на верхней части терминала, рядом со сканирующим модулем
 - 1.2. Потяните крепление на себя-вверх, для отсоединения
2. Оберните ремешок вокруг крепления и защелкните его обратно на терминал

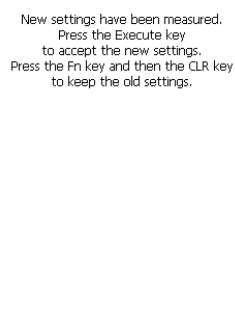
Калибровка сенсорного экрана

1. При первом запуске терминала, появится окно калибровки
2. Следуя инструкциям терминала, Вам потребуется коснуться стилусом пяти крестов, всплывающих на экране
3. Калибровка завершена

Последующая калибровка сенсорного экрана

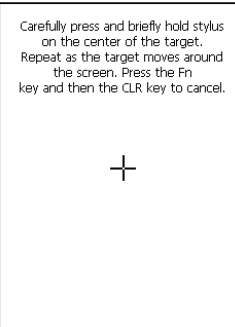
Если сенсорный экран стал хуже реагировать на прикосновение или неправильно воспринимать нажатие, выполните процедуру калибровки заново:

1. Зайдите: Start - Settings - Control Panel - Stylus - Calibration - Recalibrate



New settings have been measured.
Press the Execute key
to accept the new settings.
Press the Fn key and then the CLR key
to keep the old settings.

2. Нажмите стилусом в центре экрана, помеченном знаком «+». После пяти нажатий в разных местах на экране появится надпись:

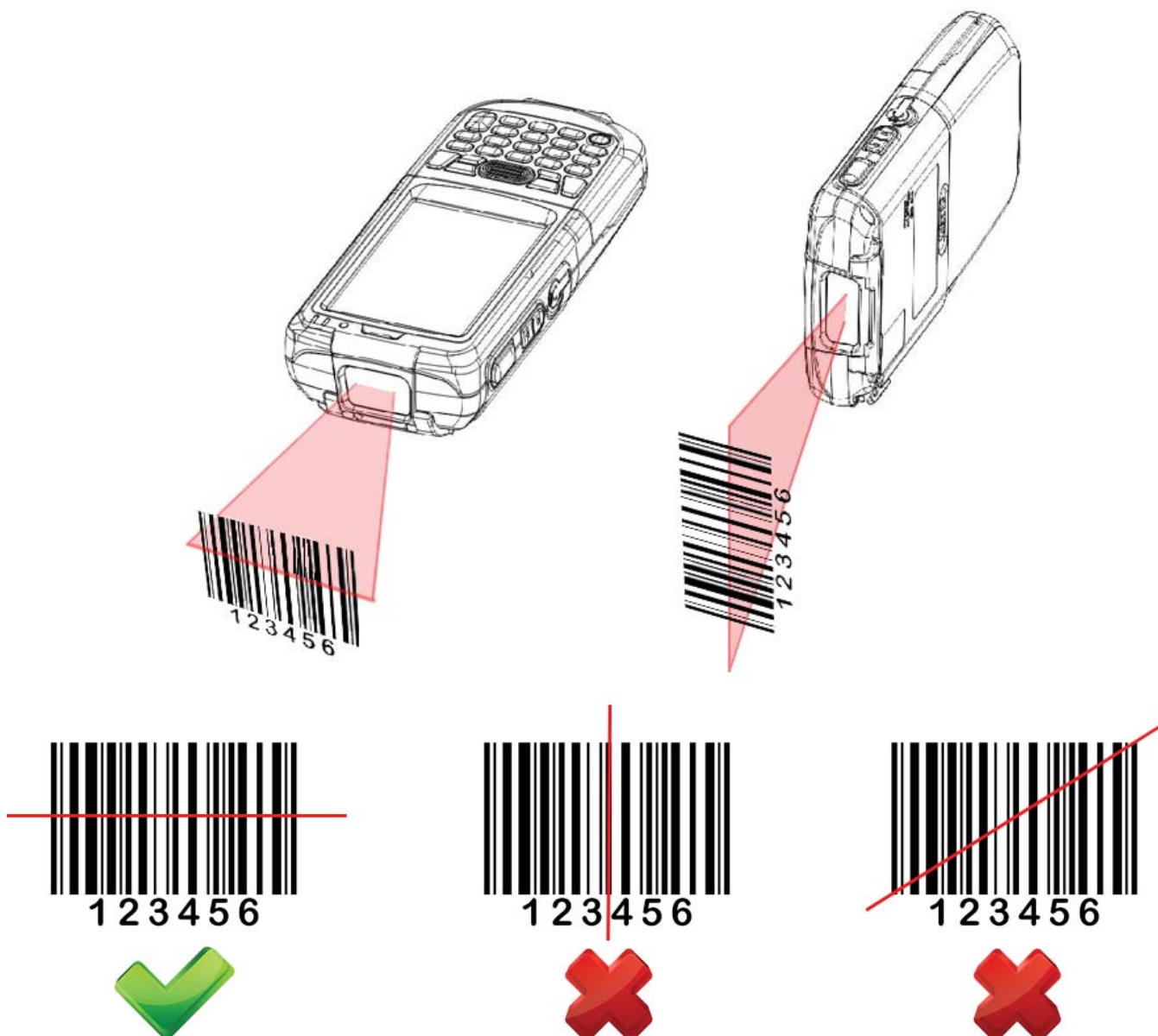


Carefully press and briefly hold stylus
on the center of the target.
Repeat as the target moves around
the screen. Press the Fn
key and then the CLR key to cancel.

+

3. Нажмите клавишу «Ok» или прикоснитесь стилусом к сенсорному экрану в любом месте.

ИСПОЛЬЗОВАНИЕ ИМИДЖ СКАНЕРА



1. Включите терминал, поднесите его к коду и нажмите кнопку включения сканера (№ 1, 7, 8, - оранж., стр.16).
2. Сканер включается и считывает код. Если сканирование прошло успешно индикатор загорится зеленым.

Важно!

- Если Вы испытываете затруднения с чтением штрихового кода, смените угол между ярлыком с кодом и сканером или измените расстояние между сканером и кодом.
- При считывании небольшого по размеру штрихового кода уменьшите расстояние между сканером и штриховым кодом, для больших кодов – увеличьте расстояние.

Bluetooth

Для передачи данных между двумя устройствами может быть использован интерфейс Bluetooth. Для связи посредством Bluetooth, устройства должны находиться в пределах 3 м друг от друга, при отсутствии препятствий для стабильной работы.

Важно!

Ознакомьтесь с предостережениями, что бы обеспечить качественную передачу через Bluetooth:

- Терминал и Bluetooth-устройство, с которым устанавливается соединение, должны находиться в прямой видимости на расстоянии не более 3 м. Максимально возможная для коммуникации дистанция зависит от наличия препятствий распространению сигнала.
- Между терминалом и любым электрооборудованием (аудио-видео, цифровые беспроводные телефоны, факсы и т.д.) должно быть не менее двух метров. Это необходимо, чтобы избежать наложения помех на сигнал соединения. Обратите особое внимание на микроволновые печи. Расстояние между терминалом и микроволновой печью должно быть не менее 3м, когда используется беспроводное соединение с Bluetooth-устройствами. Использование Bluetooth может создавать помехи теле- и радио-сигналу в диапазоне УВЧ и спутниковой трансляции.
- В областях распространения сильных радиоволн, вблизи источников широкоэвещательного сигнала или трансмиттера беспроводной связи невозможно установление нормального соединения. Необходимо выбрать другое место для организации Bluetooth-соединения.
- Интерференция с беспроводными сетями.

Из-за того, что Bluetooth и WLAN используют один и тот же частотный диапазон (2,4 ГГц), может возникнуть явление интерференции при близком расположении WLAN-устройства. Это может привести к снижению скорости соединения или даже к невозможности установления Bluetooth-соединения. В таком случае примите следующие меры:

- Удалитесь от WLAN-устройства как минимум на 10 метров.
- Если Вы не можете выдержать дистанцию в 10 метров между терминалом и WLAN-устройством, выключите либо терминал, либо WLAN.

Активация/деактивация Bluetooth

Активация:

Start - Settings - Control Panel - Bluetooth Device Properties - Tools - Turn on Bluetooth

Деактивация:

Start - Settings - Control Panel - Bluetooth Device Properties - Tools - Turn off Bluetooth

УСТАНОВКА КАРТЫ microSD

Терминал поддерживает карты памяти формата microSD. Поскольку разъем для карт microSD находится в аккумуляторном отсеке, прежде чем устанавливать или вынимать карту памяти, извлеките аккумуляторную батарею.

Обратитесь к соответствующему разделу по извлечению аккумуляторных батарей. Установите или замените карту microSD в соответствии с инструкциями приведенными ниже.

1. Убедитесь, что питание терминала отключено. Если питание включено, обязательно отключите его, нажав на кнопку питания терминала, прежде чем вынимать аккумуляторные батареи.
2. Извлеките аккумуляторные батареи.
3. Вставьте карту microSD (сторона карты с надписями должна смотреть вверх) (№ 11 - синий, стр. 16).

* При установке карты может ощущаться незначительное сопротивление, несмотря на это нужно аккуратно продолжать установку, до тех пор, пока контакты на карте не соприкоснутся с разъемами внутри слота.

* Не вставляйте карту под углом, только строго параллельно направляющим слота.

4. Установите аккумуляторные батареи.



ИЗВЛЧЕНИЕ КАРТЫ microSD

1. Убедитесь, что питание терминала отключено. Если питание включено, обязательно отключите его, нажав на кнопку питания терминала, прежде чем вынимать аккумуляторные батареи.
2. Извлеките аккумуляторные батареи.
3. Нажмите на кромку карты microSD. Медленно извлеките карту, после того как из слота появится ее край.
4. Установите аккумуляторные батареи.

Важно!

- При установке карты microSD обязательно убедитесь в правильности расположения верхней части карты. Попытка установки карты с приложением излишнего усилия или неправильно ориентированной может привести к повреждению контактов и слота. Будьте аккуратны при установке карты microSD.
- Если карта microSD была установлена не правильно, вы не сможете установить аккумуляторные батареи. Если это произошло, переустановите карту microSD правильным образом.

ПЕРЕЗАГРУЗКА ОПЕРАЦИОННОЙ СИСТЕМЫ

1. Откройте аккумуляторный отсек
2. Используя стилус, нажмите кнопку перезагрузки (№ 13 - синий, стр. 16)
3. Терминал перезагрузится

СБРОС ПАРАМЕТРОВ НА ЗАВОДСКИЕ

1. Откройте аккумуляторный отсек
2. Зажмите “2” (или “8”, если Вы хотите перезагрузить флеш память) на клавиатуре терминала
3. Удерживая кнопку на клавиатуре, нажмите кнопку перезагрузки, используя стилус (№ 13 - синий, стр. 16)
4. Отпустите кнопку на клавиатуре, как только загорится зеленый индикатор
5. Закройте аккумуляторный отсек крышкой и откалибруйте экран